

# Elettropompe industriali

## Industrial electropumps

## Électropompes industrielles

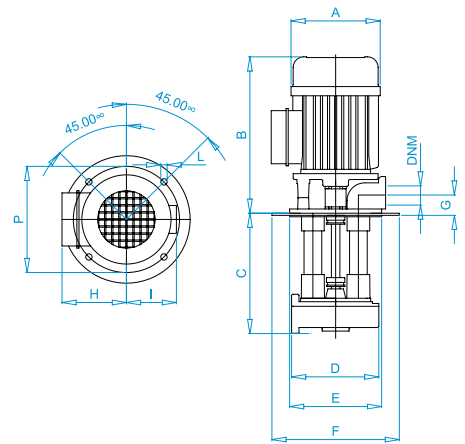


# ZC 75

### CARATTERISTICHE COSTRUTTIVE - CONSTRUCTION FEATURES CARACTERISTIQUE DE CONSTRUCTION

Gambo - Stem - Tige	Acciaio inox-lega G Al Si 9	S. steel - G Al Si 9 alloy	S. steel - G Al Si 9 alliage
Girante - Impeller - Turbine	Ryton	Ryton	Ryton
Corpo Pompa - Pump body Corps de pompe	PBT	PBT	PBT
Albero Motore - Motor shaft Arbre moteur	Acciaio inox AISI 420	S. steel AISI 420	S. steel AISI 420
Cassa motore - Motor Casing Carcasse moteur	In alluminio - Mec 63	Aluminium type - Mec 63	Aluminium type - Mec 63
Motore - Motor - Moteur	Chiuso ventilato esterno	Closed externally ventilated	Fermé ventilation externe
Verniciatura - Paint - Peinture	A cataforesi	Black electrophoretic	Électrophorétique noir
Viteria - Screws - Vis	Acciaio inox	S. steel	A. inox

Pump model	DNM	A	B	C	D	E	F	G	H	I	L	P
ZC 75	F 3/4"	125	220	150-200-250-300	125	130	180	28	91	71	9	150



### DESCRIZIONE:

Le elettropompe appartenenti a queste serie sono adatte per la circolazione di liquidi refrigeranti e miscele lubrificanti nelle macchine utensili, nelle macchine per la lavorazione del vetro e della plastica ed, in genere in tutti i casi in cui sia necessario pompare quantità di liquido relativamente elevate in rapporto a potenze e prevalenze modeste. Queste pompe sono particolarmente indicate per l'impiego con lubrificanti parzialmente sintetici e sintetici contenenti additivi con spiccate caratteristiche solventi, dannosi per i materiali delle normali tenute meccaniche. Sono inoltre in grado di convogliare fluidi contenenti piccole impurità, anche se, per una garanzia di lungo funzionamento è comunque consigliabile predisporre una adeguata decantazione o filtraggio ed eseguire una periodica pulizia della vasca.



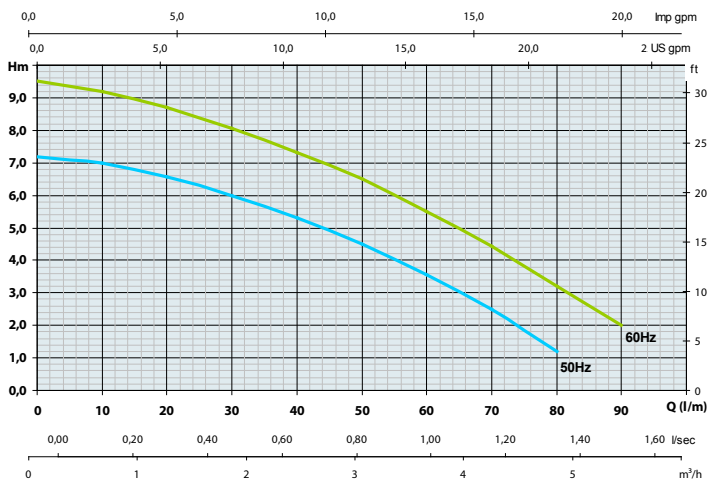
### DESCRIPTION:

These electric pumps are designed for circulation of liquid coolants and lubricants in machine-tools, glass and plastics processing machines, and any other situation requiring high flow and low pressure. They are suitable for synthetic liquid coolants and lubricants containing solvents that are usually detrimental to standard mechanical seals' materials. Should the liquids contain small impurities, it is recommended to install a filter and keep the tank clean.



### DESCRIPTION:

Ces électropompes sont indiquées pour la circulation des liquides réfrigérants et lubrifiants des machines-outil, des machines qui traitent les matières plastiques et le verre, et pour tous les systèmes où il est nécessaire un débit élevé par rapport à une modeste pression. Elles sont indiquées pour les liquides réfrigérants ou lubrifiants synthétiques contenant des dissolvants nuisibles aux matériaux des tenues d'étanchéité standard. Ces pompes sont aussi adaptées pour canaliser des liquides contenant des petites impuretés; en ce cas on recommande d'adopter un filtre et d'effectuer de temps en temps un nettoyage du bassin.



### DATI TECNICI - TECHNICAL DATAS

Tipo - Type	ZC 75-50 Hz	ZC 75-60 Hz
HP-P2	0,5	0,7
KW-P2	0,4	0,52
KW-P1	0,5	0,65
A-230V-3	1,9	1,9
A-400V-3	1,1	1,1
r.p.m.	2800	3400
°T max	60 °C / 140 °F	60 °C / 140 °F

# Elettropompe industriali

## Industrial electropumps

## Électropompes industrielles

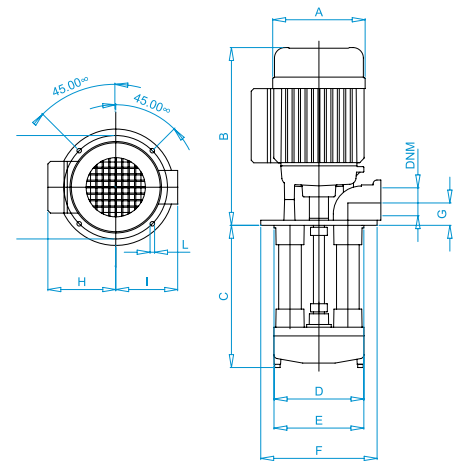


# ZC 100

### CARATTERISTICHE COSTRUTTIVE - CONSTRUCTION FEATURES CARACTERISTIQUE DE CONSTRUCTION

Gambo - Stem - Tige	Acciaio inox-lega G Al Si 9	S. steel - G Al Si 9 alloy	A. inox - G Al Si 9 alliage
Girante - Impeller - Turbine	Acciaio inox	S. steel	A. inox
Corpo Pompa - Pump body Corps de pompe	Lega G Al Si 9	G Al Si 9 alloy	G Al Si 9 alliage
Albero Motore - Motor shaft Arbre moteur	Acciaio inox AISI 420	S. steel AISI 420	A. inox AISI 420
Cassa motore - Motor Casing Carcasse moteur	In alluminio - Mec 71	Aluminium type - Mec 71	Aluminium type - Mec 71
Motore - Motor - Moteur	Chiuso ventilato esterno	Closed externally ventilated	Fermé ventilation externe
Verniciatura - Paint - Peinture	A cataforesi	Black electrophoretic	Électrophorétique noir
Viteria - Screws - Vis	Acciaio inox	S. steel	A. inox

Pump model	DNM	A	B	C	D	E	F	G	H	I	L	P
ZC 100	F1 1/4"	140	275	200-250-325-440	139	140	180	34	105	98	7	160



### DESCRIZIONE:

Le elettropompe appartenenti a queste serie sono adatte per la circolazione di liquidi refrigeranti e miscele lubrificanti nelle macchine utensili, nelle macchine per la lavorazione del vetro e della plastica ed, in genere in tutti i casi in cui sia necessario pompare quantità di liquido relativamente elevate in rapporto a potenze e prevalenze modeste. Queste pompe sono particolarmente indicate per l'impiego con lubrificanti parzialmente sintetici e sintetici contenenti additivi con spiccate caratteristiche solventi, dannosi per i materiali delle normali tenute meccaniche. Sono inoltre in grado di convogliare fluidi contenenti piccole impurità, anche se, per una garanzia di lungo funzionamento è comunque consigliabile predisporre una adeguata decantazione o filtraggio ed eseguire una periodica pulizia della vasca.



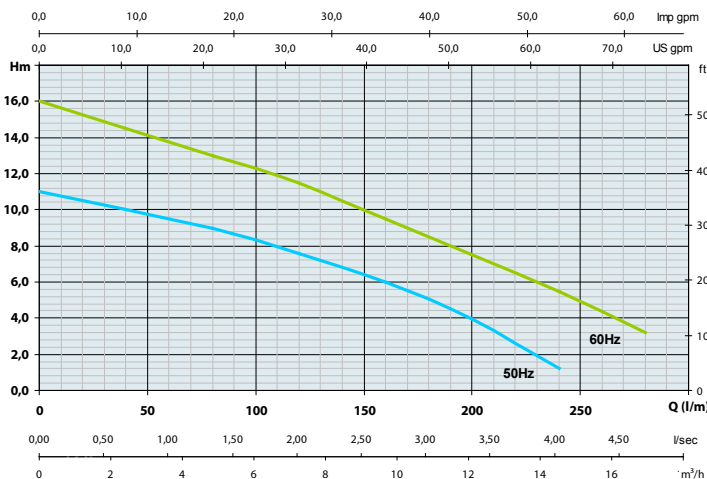
### DESCRIPTION:

These electric pumps are designed for circulation of liquid coolants and lubricants in machine-tools, glass and plastics processing machines, and any other situation requiring high flow and low pressure. They are suitable for synthetic liquid coolants and lubricants containing solvents that are usually detrimental to standard mechanical seals' materials. Should the liquids contain small impurities, it is recommended to install a filter and keep the tank clean.



### DESCRIPTION:

Ces électropompes sont indiquées pour la circulation de liquides réfrigérants et lubrifiants des machines-outil, des machines qui traitent les matières plastiques et le verre, et pour tous les systèmes où il est nécessaire un débit élevé par rapport à une modeste pression. Elles sont indiquées pour les liquides réfrigérants ou lubrifiants synthétiques contenant des dissolvants nuisibles aux matériaux des tenues d'étanchéité standard. Ces pompes sont aussi adaptées pour canaliser des liquides contenant des petites impuretés; en ce cas on recommande d'adopter un filtre et d'effectuer de temps en temps un nettoyage du bassin.



### DATI TECNICI - TECHNICAL DATAS

Tipo - Type	ZC 100-50 Hz	ZC 100-60 Hz
HP-P2	1,2	1,4
KW-P2	0,9	1
KW-P1	1,2	1,6
A-230V-3	3,6	4,5
A-400V-3	2,1	2,6
r.p.m.	2800	3400
°T max	60 °C / 140 °F	60 °C / 140 °F

# Elettropompe industriali

## Industrial electropumps

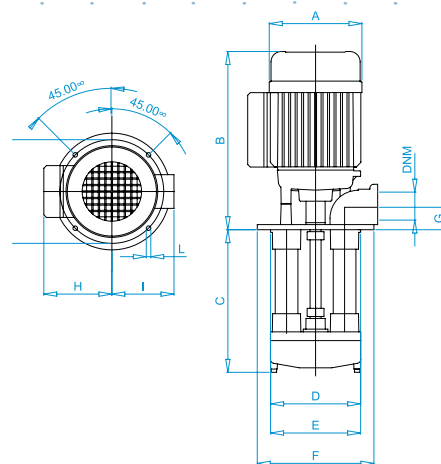
## Électropompes industrielles



### CARATTERISTICHE COSTRUTTIVE - CONSTRUCTION FEATURES CARACTERISTIQUE DE CONSTRUCTION

Gambo - Stem - Tige	Acciaio inox-lega G Al Si 9	S. steel - G Al Si 9 alloy	A. inox - G Al Si 9 alliage
Girante - Impeller - Turbine	Lega G Al Si 4,5	G Al Si 4,5 alloy	G Al Si 4,5 alliage
Corpo Pompa - Pump body Corps de pompe	Lega G Al Si 9	G Al Si 9 alloy	G Al Si 9 alliage
Albero Motore - Motor shaft Arbre moteur	Acciaio inox AISI 420	Acciaio inox AISI 420	A. inox AISI 420
Cassa motore - Motor Casing Carcasse moteur	In alluminio - Mec 71	In alluminio - Mec 71	Aluminium type - Mec 71
Motore - Motor - Moteur	Chiuso ventilato esterno	Closed externally ventilated	Fermé ventilation externe
Verniciatura - Paint - Peinture	A cataforesi	Black electrophoretic	Électrophorétique noir
Viteria - Screws - Vis	Acciaio inox	S. steel	A. inox

Pump model	DNM	A	B	C	D	E	F	G	H	I	L	P
ZC 125	F1 1/4"	140	275	200-250-325-440	139	140	180	34	105	98	7	160



# ZC 125



#### DESCRIZIONE:

Le elettropompe appartenenti a queste serie sono adatte per la circolazione di liquidi refrigeranti e miscele lubrificanti nelle macchine utensili, nelle macchine per la lavorazione del vetro e della plastica ed, in genere in tutti i casi in cui sia necessario pompare quantità di liquido relativamente elevate in rapporto a potenze e prevalenze modeste. Queste pompe sono particolarmente indicate per l'impiego con lubrificanti parzialmente sintetici e sintetici contenenti additivi con spiccate caratteristiche solventi, dannosi per i materiali delle normali tenute meccaniche. Sono inoltre in grado di convogliare fluidi contenenti piccole impurità, anche se, per una garanzia di lungo funzionamento è comunque consigliabile predisporre una adeguata decantazione o filtraggio ed eseguire una periodica pulizia della vasca.



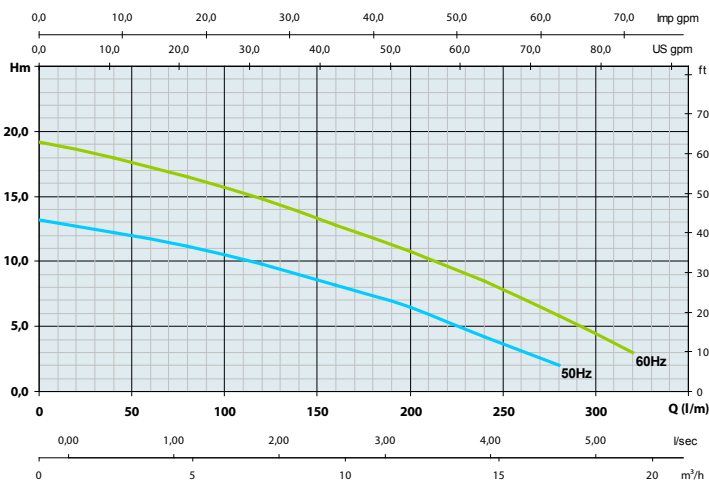
#### DESCRIPTION:

These electric pumps are designed for circulation of liquid coolants and lubricants in machine-tools, glass and plastics processing machines, and any other situation requiring high flow and low pressure. They are suitable for synthetic liquid coolants and lubricants containing solvents that are usually detrimental to standard mechanical seals' materials. Should the liquids contain small impurities, it is recommended to install a filter and keep the tank clean.



#### DESCRIPTION:

Ces électropompes sont indiquées pour la circulation des liquides réfrigérants et lubrifiants des machines-outil, des machines qui traitent les matières plastiques et le verre, et pour tous les systèmes où il est nécessaire un débit élevé par rapport à une modeste pression. Elles sont indiquées pour les liquides réfrigérants ou lubrifiants synthétiques contenant des dissolvants nuisibles aux matériaux des tenues d'étanchéité standard. Ces pompes sont aussi adaptées pour canaliser des liquides contenant des petites impuretés; en ce cas on recommande d'adopter un filtre et d'effectuer de temps en temps un nettoyage du bassin.



### DATI TECNICI - TECHNICAL DATAS

Tipo - Type	ZC 125-50 Hz	ZC 125-60 Hz
HP-P2	1,5	1,5
KW-P2	1,12	1,12
KW-P1	1,3	1,8
A-230V-3	4,5	5,2
A-400V-3	2,6	3
r.p.m.	2800	3400
°T max	60 °C / 140 °F	60 °C / 140 °F

# Elettropompe industriali

## Industrial electropumps

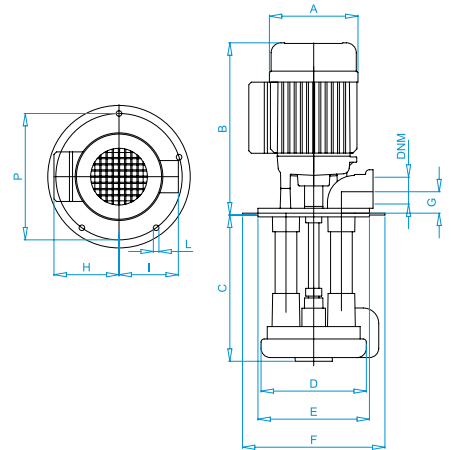
## Électropompes industrielles



### CARATTERISTICHE COSTRUTTIVE - CONSTRUCTION FEATURES CARACTERISTIQUE DE CONSTRUCTION

Gambo - Stem - Tige	Acciaio inox-lega G Al Si 4,5	S. steel - G Al Si 4,5 alloy	A. inox - G Al Si 4,5 alliage
Girante - Impeller - Turbine	Lega G Al Si 4,5	G Al Si 4,5 alloy	G Al Si 4,5 alliage
Corpo Pompa - Pump body Corps de pompe	Lega G Al Si 4,5	G Al Si 4,5 alloy	G Al Si 4,5 alliage
Albero Motore - Motor shaft Arbre moteur	Acciaio inox AISI 420	S. steel AISI 420	A. inox AISI 420
Cassa motore - Motor Casing Carcasse moteur	In alluminio - Mec 71	Aluminium type - Mec 71	Aluminium type - Mec 71
Motore - Motor - Moteur	Chiuso ventilato esterno	Closed externally ventilated	Fermé ventilation externe
Verniciatura - Paint - Peinture	A cataforesi	Black electrophoretic	Électrophorétique noir
Viteria - Screws - Vis	Acciaio inox	S. steel	A. inox

Pump model	DNM	A	B	C	D	E	F	G	H	I	L	P
ZC 130	F1 1/4"	140	275	215-265-340-455	170	190	230	34	105	98	9	204



# ZC 130



### DESCRIZIONE:

Le elettropompe appartenenti a queste serie sono adatte per la circolazione di liquidi refrigeranti e miscele lubrificanti nelle macchine utensili, nelle macchine per la lavorazione del vetro e della plastica ed, in genere in tutti i casi in cui sia necessario pompare quantità di liquido relativamente elevate in rapporto a potenze e prevalenze modeste. Queste pompe sono particolarmente indicate per l'impiego con lubrificanti parzialmente sintetici e sintetici contenenti additivi con spiccate caratteristiche solventi, dannosi per i materiali delle normali tenute meccaniche. Sono inoltre in grado di convogliare fluidi contenenti piccole impurità, anche se, per una garanzia di lungo funzionamento è comunque consigliabile predisporre una adeguata decantazione o filtraggio ed eseguire una periodica pulizia della vasca.



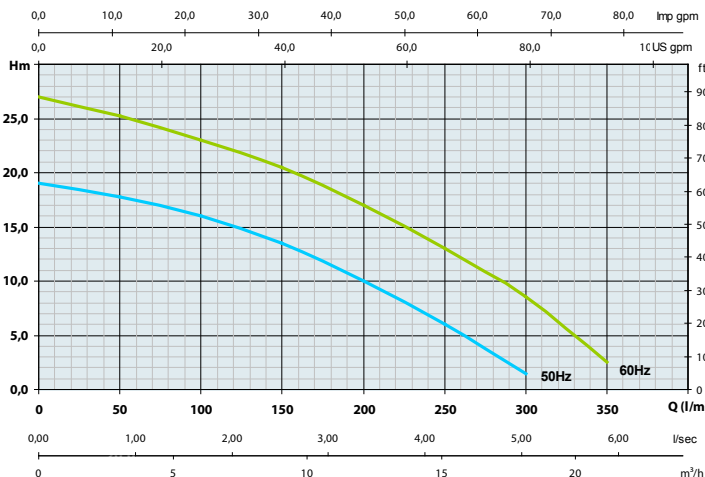
### DESCRIPTION:

These electric pumps are designed for circulation of liquid coolants and lubricants in machine-tools, glass and plastics processing machines, and any other situation requiring high flow and low pressure. They are suitable for synthetic liquid coolants and lubricants containing solvents that are usually detrimental to standard mechanical seals' materials. Should the liquids contain small impurities, it is recommended to install a filter and keep the tank clean.



### DESCRIPTION:

Ces électropompes sont indiquées pour la circulation de liquides réfrigérants et lubrifiants des machines-outil, des machines qui traitent les matières plastiques et le verre, et pour tous les systèmes où il est nécessaire un débit élevé par rapport à une modeste pression. Elles sont indiquées pour les liquides réfrigérants ou lubrifiants synthétiques contenant des dissolvants nuisibles aux matériaux des tenues d'étanchéité standard. Ces pompes sont aussi adaptées pour canaliser des liquides contenant des petites impuretés; en ce cas on recommande d'adopter un filtre et d'effectuer de temps en temps un nettoyage du bassin.



### DATI TECNICI - TECHNICAL DATAS

Tipo - Type	ZC 130-50 Hz	ZC 130-60 Hz
HP-P2	1,5	1,5
KW-P2	1,12	1,12
KW-P1	1,3	1,6
A-230V-3	4,5	4,9
A-400V-3	2,6	2,8
r.p.m.	2800	3400
°T max	60 °C / 140 °F	60 °C / 140 °F